

Statut commercial : Arrêt de fabrication



Cycle de vie

Ce produit n'est plus fabriqué: 31 décembre 2016

Trouvez l'offre la plus adaptée à votre besoin dans la rubrique « Produits » ou contactez le "Centre de Contact Clients" au 0 825 012 999

⚠ Ce produit n'est plus fabriqué

Principales

Gamme de produits	Zelio Control
Fonction produit	Relais de contrôle et de mesure modulaires
Type de relais	Relais de contrôle de la température
Application spécifique du produit	Chauffage ou refroidissement HVAC Machines industrielles Emballage
Type de relais	REG

Complémentaires

Gabarit	1/16 DIN 48 x 48 mm
Type d'entrée analogique	Thermocouple (thermocouple J, K, R, B, S, T, E, N, PLII) Sonde de température (sonde de température : Pt 100) Courant 0...20 mA Courant 4...20 mA Tension 0...0,1 V Tension 0...10 V Tension 0...5 V Tension 1...5 V Tension 2...10 V
[Us] tension d'alimentation	24 V CA/CC
Limites de la tension d'alimentation	21,6...26,4 V
Précision de mesure	0,3 % échelle réelle
Durée d'échantillonnage	200 ms
Nombre de sorties	1 relais sortie avec "F" contact
Type de sortie	Relais 30 V DC 3 A
Sortie d'alarme	2 O/F
Puissance consommée maximale en VA	12 VA à 24 V CA/CC
Protocole de communication	Modbus
Méthode d'accès	Esclave
Trame de transmission	RTU
Interface physique	RS485 non isolé
Mode d'échange	Half duplex
Vitesse de transmission	9600, 19200 kbit/s

Fonctions disponibles	Auto réglage Logique floue Hystérèse activée-désactivée Fonctionnement manuel PID Rampe 16 pas Démarrage progressif
Marquage	CE
Position de montage	Toutes positions
Type d'afficheur	LCD 7 segments
Afficheurs deux digits	4
Fonction de signalisation	Indicateur de valeur de point de consigne avec LED vert Sortie de processus 1 active (C1) avec LED rouge Valeur de processus avec afficheur LCD Sortie d'alarme 1 active (D01) avec LED vert Sortie d'alarme2 active (D02) avec LED vert Sortie de processus 2 active (C2) avec LED rouge Indicateur de valeur de processus (VP) avec LED rouge Valeur de point de consigne avec afficheur LCD
Support de montage	Panneau

Environnement

Normes	EN 61010-1 EN 61326-1 CSA C22.2 No 24-93
Certifications du produit	CURus (873) GOST
Température ambiante pour le stockage	-20...60 °C
Température de fonctionnement maximale	-10...50 °C
Humidité relative	90 % sans condensation
Altitude de fonctionnement	2000 m
Altitude de stockage	0...3000 m
Tenue aux vibrations	1 gn à 10...70 Hz se conformer à IEC 60068-2-6
Tenue aux chocs mécaniques	5 gn se conformer à IEC 60068-2-27
Degré de protection IP	(face avant) se conformer à IEC 60529 (arrière)
Tenue à l'environnement NEMA	NEMA 4X (face avant)

Durabilité de l'offre

RoHS (code date: AnnéeSemaine)	Se conformer - depuis 0940 - Déclaration de conformité Schneider Electric Déclaration de conformité Schneider Electric
Profil environnemental du produit	Disponible

Garantie contractuelle

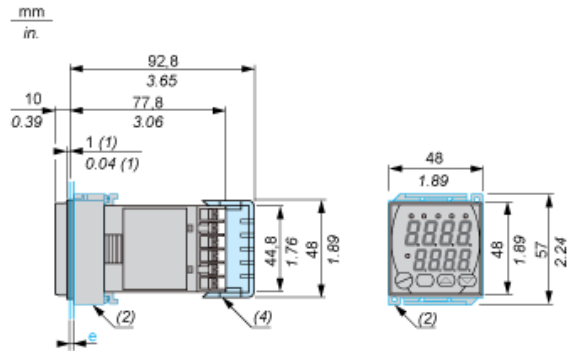
Période	18 mois
---------	---------

Fiche technique du produit REG48PUN1RLU

Dimensions Drawings

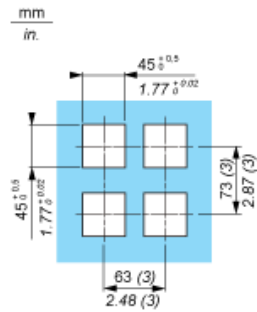
48 x 48 Size – 1/16 DIN Standard

Panel Mounting: Bracket Supplied



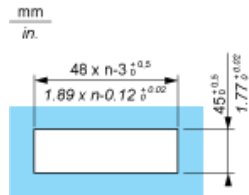
- (1) Seal
- (2) Fixing brackets supplied with REG temperature control relays.
- (4) Terminal block cover, to be ordered separately.

Panel cut-out



- (3) Minimum value.

Side stick mounting: n units (water-proof property lost in this case)



Fiche technique du produit REG48PUN1RLU

Connections and Schema

Temperature Control Relays

Wiring Diagram

